

# 第52回 宇都宮市長杯ジュニアサッカー大会 U-12クラス 組み合わせ

5月16日(土) 第1日

※ 各会場とも③が会場担当になります。

☆ 4リーグ 試合時間:30分(15分-5分-15分)

☆ 3・3リーグ 試合時間:40分(20分-5分-20分)

<p><b>石井4</b> 会場</p>		<p><b>田原小</b> 会場</p>			
a	1	FCモンテ	f	1	ウイングス サッカークラブ
	2	FCアリーバ F		2	ファルケ宇都宮U12
	③	S4スペランツァ		③	ISOSC
	4	FCスポルト宇都宮		4	雀宮FC
<p><b>白沢南</b> 会場</p>		<p><b>石井3</b> 会場</p>			
b	1	昭和・戸祭SC	g	1	FCアリーバ V
	2	FCグラシマス		2	ともぞうSC B
	③	SUGAO プロミネンス		③	union sc U12
	4	栃木SCU-12		4	豊郷JFC宇都宮U12
<p><b>白沢北</b> 会場</p>		<p><b>清原南小</b> 会場</p>			
c	1	LEONE SS	h	1	ウエストフットコム
	2	IFGアカデミー		2	ISOSCセグンド
	③	岡西FC		③	清原陽東SSSブルー
	4	宇都宮FCジュニア			
<p><b>平出北</b> 会場</p>		<p><b>平出南</b> 会場</p>			
d	1	国本JSC	i	4	union sc
	2	NPO法人サウス宇都宮SC		5	FC グランデール
	③	ブラッドレスSC		6	SUGAO SC
e	4	上三川SC	j	1	FCみらい
	5	石井FC		2	緑が丘YFC
	6	富士見SSS		③	カテット白沢
			k	4	リフレSCチェルビアット
				5	ともぞうSC
				6	清原陽東SSSイエロー

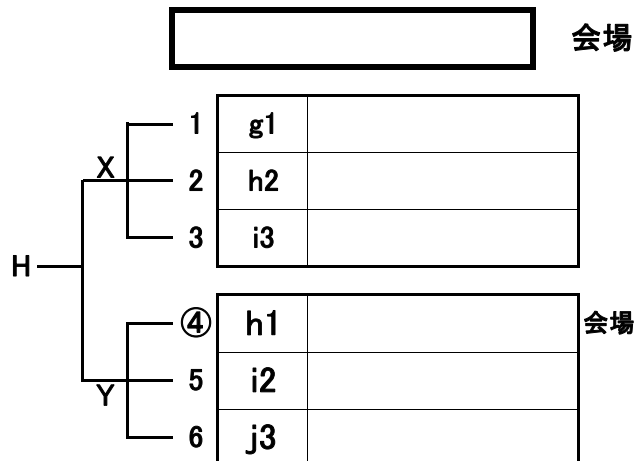
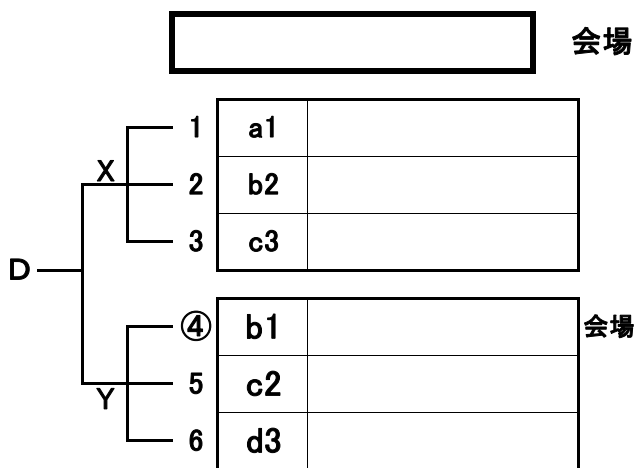
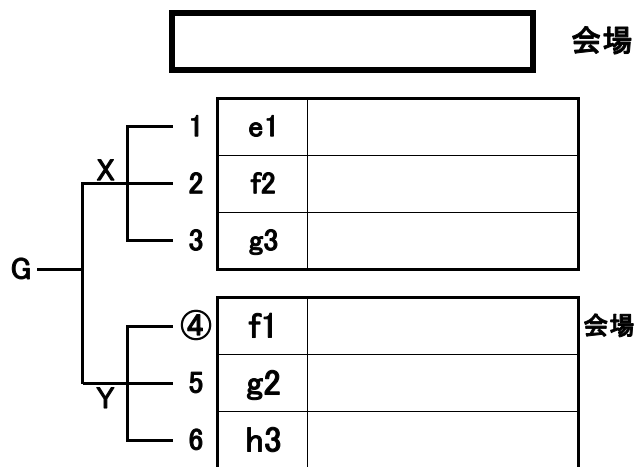
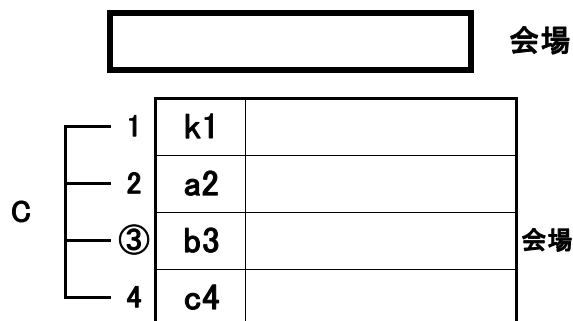
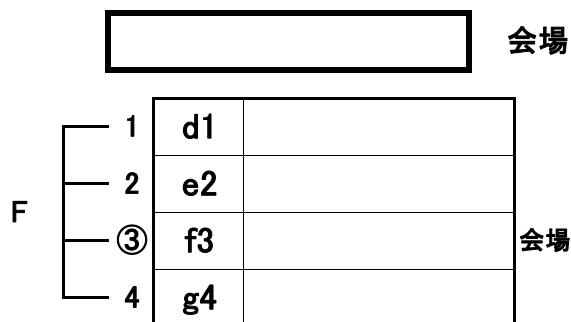
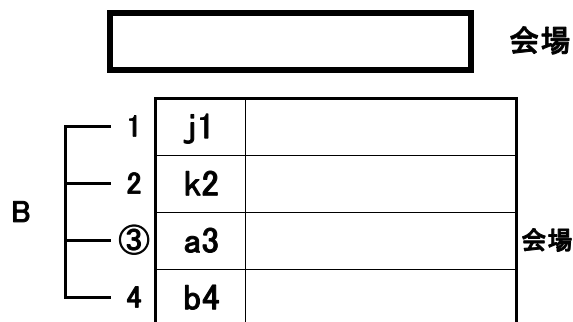
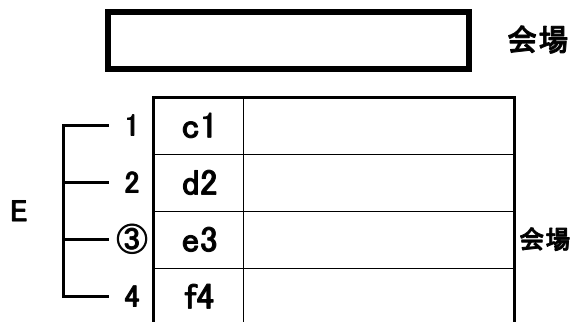
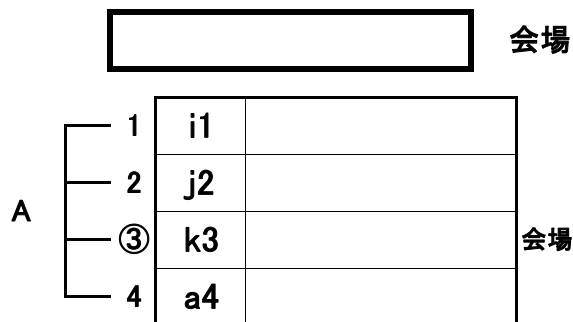
# 第52回 宇都宮市長杯ジュニアサッカー大会 U-12クラス 組み合わせ

5月17日(日) 第2日

※ 4リーグ会場は③、3・3リーグ会場は④が会場担当になります。

☆ 4リーグ、3・3リーグ 試合時間:30分(15分-5分-15分)

☆ 各会場1位の8チームは、5月17日(土)の決勝戦へ進む。



## 第52回 宇都宮市長杯ジュニアサッカー大会 U-12クラス 試合日程

### ● 4リーグ

☆ 5月16日(土)・5月17日(日) 試合時間:30分(15分-5分-15分)

※16日の開会式後、会場毎に試合開始を1:00~1:30遅らせる。

試合時刻	対 戦	審 判 (主・副・副・4)
① 9:00	1 - 2	3・4・4・3
② 9:40	3 - 4	1・2・2・1
③ 10:35	1 - 3	2・4・4・2
④ 11:15	2 - 4	3・1・1・3
⑤ 12:10	1 - 4	2・3・3・2
⑥ 12:50	2 - 3	4・1・1・4

### ● 3・3リーグ

☆ 5月16日(土) 試合時間:40分(20分-5分-20分)

※16日の開会式後、会場毎に試合開始を1:00~1:30遅らせる。

試合時刻	対 戦	審 判 (主・副・副・4)
① 9:00	1 - 2	4・5・5・4
② 9:50	4 - 5	1・2・2・1
③ 10:40	2 - 3	5・6・6・5
④ 11:30	5 - 6	2・3・3・2
⑤ 12:20	1 - 3	6・4・4・6
⑥ 13:10	4 - 6	3・1・1・3

☆ 5月17日(日) 試合時間:30分(15分-5分-15分)

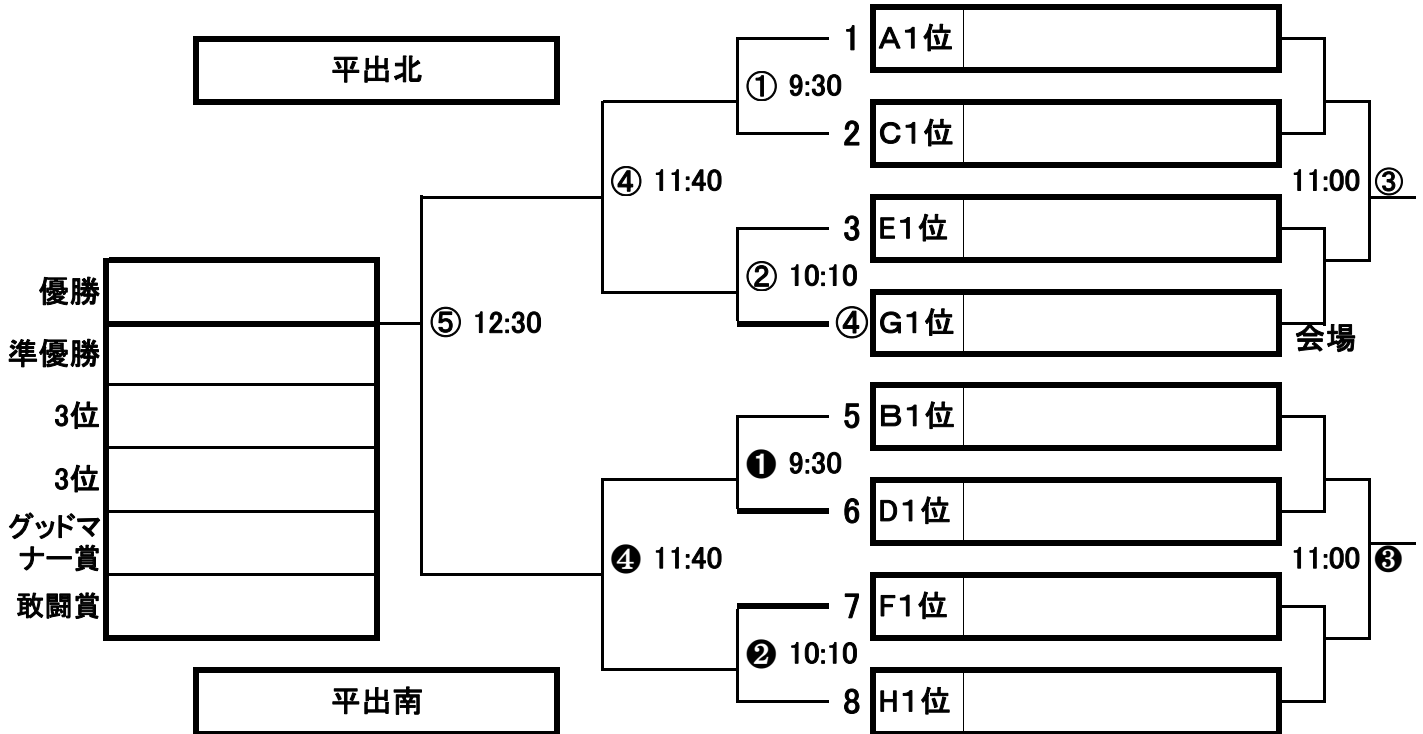
試合時刻	対 戦	審 判 (主・副・副・4)
① 9:00	1 - 2	4・5・5・4
② 9:40	4 - 5	1・2・2・1
③ 10:20	2 - 3	5・6・6・5
④ 11:00	5 - 6	2・3・3・2
⑤ 11:40	1 - 3	6・4・4・6
⑥ 12:20	4 - 6	3・1・3・3
会場1位決定戦		
⑦ 13:10	[X] 1位 - [Y] 1位	X2位・X3位・Y3位・Y2位

# 第52回 宇都宮市長杯ジュニアサッカー大会 U-12クラス 組み合わせ

5月23日(土) 決勝日

※ ④が会場担当になります。予備日は5月18日(日)

☆ 試合時間:30分(15分-5分-15分) / 決勝延長10分(5分-5分)



時間	対 戦		審 判	
<b>平出北</b>				
① 9:30	A1位	( PK )	C1位	審判委員会
② 10:10	E1位	( PK )	G1位	審判委員会
③ 11:00	①敗者	( PK )	②敗者	審判委員会
④ 11:40	①勝者	( PK )	②勝者	審判委員会
⑤ 12:30	④勝者	( PK )	④勝者	審判委員会
<b>平出南</b>				
① 9:30	B1位	( PK )	D1位	審判委員会
② 10:10	F1位	( PK )	H1位	審判委員会
③ 11:00	①敗者	( PK )	②敗者	審判委員会
④ 11:40	①勝者	( PK )	②勝者	審判委員会